

# VIDEX®

## USER'S MANUAL ПОСІБНИК КОРИСТУВАЧА INSTRUKCJA OBSŁUGI HANDBUCH

### INDEX: VL-TF17B



### TECHNICAL PARAMETERS | ТЕХНІЧНІ ПАРАМЕТРИ | PARAMETRY TECHNICZNE | TECHNISCHE PARAMETER

1	1.1		1.2		1.3		1.4	
		AC100-240V 50/60Hz		DC12V 1.5A		5V 1.5A		7.5V 1.06A
2	2.1		2.2		2.3		2.4	
		18W		8.5W		8W		8W
3	3.1		3.2		3.3		3.4	
		500Lm		700Lm (360°)				

4	5	6		
1800K 3000K 3800K 4500K 5000K 6500K	Dimmable	Ra ≥ 80		
warm neutral cold				
7	8	9	10	11
< 1 sec.	120°	30 000 h	No Flicker	
12	13	14		
15	16	17	18	19
DRIVER	IP20			LED
20	21			
CE				

### UA СВІТЛОДІОДНА НАСТІЛЬНА ЛАМПА

### ТЕХНІЧНІ ПАРАМЕТРИ

- Номінальна напруга:
  - Номінальна вхідна напруга В (V) і частота Гц (Hz) світильника;
  - Номінальна вхідна напруга В (V) і струм А (A) світлодіодного джерела світла;
  - Номінальна вихідна напруга В (V) і струм А (A) USB-виходу;
  - Номінальна вихідна напруга В (V) і струм А (A) бездротового зарядного пристрою;
- Номінальна потужність Вт (W):
  - Номінальна потужність світильника;
  - Номінальна потужність світлодіодного джерела світла у ввімкненому стані;
  - Номінальна потужність USB-виходу;
  - Номінальна потужність бездротового зарядного пристрою;
- Номинальний світловий потік Лм (Lm):
  - Номинальний світловий потік світильника;
  - Номинальний корисний світловий потік вбудованого світлодіодного джерела світла (Φuse);
  - Клас енергоефективності вбудованого світлодіодного джерела світла відповідно до Регламенту Європейської Комісії 2019/2020;
  - Клас енергоефективності згідно технічного регламенту України;

### ТЛУМАЧЕННЯ ІКОНОК

- Корельована кольорна температура (К);
- Регулювання яскравості за допомогою внутрішнього димера світильника;
- Індекс передачі кольору (Ra);
- Час розгоряння до 100% світлового потоку сек. (sec);
- Кут розсіювання світла (°);
- Термін служби (L<sub>70</sub>B<sub>50</sub>);
- Немає помітного для людського ока мерехтіння;
- Для внутрішнього використання;
- Вбудоване світлодіодне джерело світла не можна замінити;
- Блок живлення, замінний кінцевим користувачем;
- Клас захисту від ураження електричним струмом ІІІ – захист від ураження електричним струмом забезпечується живленням конкретного продукту дуже низькою безпечною напругою (SELV) без ризику створення напруги вище безпечної;
- Клас захисту від ураження електричним струмом ІІ – захист від ураження електричним струмом забезпечується не тільки основною ізоляцією, а й подвійною або посиленою ізоляцією;
- Захист від проникнення. Забезпечений захист від твердих сторонніх предметів розміром більше 12 мм;
- Захисний роздільний трансформатор, стійкий до короткого замикання;
- Блок живлення може працювати незалежно;
- Товар відповідає технічним регламентам України;
- Продукт відповідає вимогам директив ЄС;

### ОХОРОНА НАВКОЛИШНЬОГО СЕРЕДОВИЩА

21. Відповідно до Закону про відходи електричного та електронного обладнання (ВЕЕО), забороняється викидати сміттєве обладнання, позначене символом перекресленого контейнера, разом з іншим сміттям. Користувач, який бажає позбутися електронного та електричного обладнання, зобов'язаний повернути його в пункт прийому відпрацьованого обладнання. У складі обладнання відсутні небезпечні компоненти, які особливо негативно впливають на навколишнє середовище та здоров'я людини.

- Габаритні розміри мм (mm), сила струму мА (mA), діапазон робочих температур (°C), дата виробництва та номер партії вказані на індивідуальній упаковці.

### ПРИЗНАЧЕННЯ ТА ЗАСТОСУВАННЯ ПРОДУКТУ

Даний виріб призначений для освітлення робочої зони на столі вдома або в офісі.

### ЗМІСТ КОМПЛЕКТУ

- Настільна світлодіодна лампа;
- Блок живлення;
- Посібник користувача;
- Індивідуальна упаковка.

### СХЕМА ВИРОБУ (Мал. 2)

- Головна частина лампи;
- Кронштейн лампи;
- Регулятори нахилу;
- USB вихід;
- Гніздо живлення;
- Лампа нічника;

### ІНСТРУКЦІЯ З ЕКСПЛУАТАЦІЇ (Мал. 3)

Перед використанням прочитайте наведені нижче інструкції.

- Кнопка живлення:** натисніть, щоб увімкнути/вимкнути лампу. Функція пам'яті збереже колір і яскравість світла, вибрані раніше;
- Кнопка кольірної температури:** натисніть, щоб перемикати режими кольірної температури між 3000K-3800K-4500K-5000K-6500K; *Примітка. Кольорна температура 1800K відноситься до лампи нічника.*

- Кнопка рівнів яскравості:** коли лампа увімкнена, торкніться, щоб переключатися між рівнями яскравості світла 100%-70%-50%-30%-10%;
- Кнопка нічника:** натисніть, щоб увімкнути нічник. Натисніть і утримуйте, щоб відрегулювати яскравість нічного освітлення; *Примітка. Настільна світлодіодна лампа має функцію пам'яті, яка дозволяє лампі зберігати ваші останні налаштування режиму та яскравості.*

- Зона бездротової зарядки:** покладіть свій смартфон (з підтримкою бездротової зарядки) у зону бездротової зарядки, індикатор буде світитися, після чого ваш смартфон перейде в стан заряджання. Якщо смартфон не показує заряджання, будь ласка, спробуйте відрегулювати його положення, доки він не зможе зарядитися.

### Індикація бездротової зарядки:

- Під час заряджання: зелений індикатор горить постійно;
- Сторонній предмет: зелений індикатор швидко блимає;
- Помилка: зелений індикатор швидко блимає;
- Живлення підключено: зелений індикатор подасть один світловий сигнал.

***Примітка:** USB-вихід 5В/1,5А (із захистом від перевантаження) у разі бездротової зарядки функція USB-виходу автоматично вимикається.*

### ФУНКЦІОНАЛЬНІ ХАРАКТЕРИСТИКИ

Цей продукт можна використовувати тільки в приміщенні. Виріб не має захисту від вологи.

### ІНСТРУКЦІЯ З ОБСЛУГОВУВАННЯ І ТЕХНІКИ БЕЗПЕКИ

Будь-які роботи з технічного обслуговування слід проводити за відключеної електрики та охолодженому виробі. Не накривайте лампу і блок живлення теплоізоляційними матеріалами, забезпечте вільний доступ повітря. Чистіть тільки м'якими і сухими тканинами. Не використовуйте хімічні миючі засоби. Виріб можна живити лише номінальною напругою або напругою в межах наданого діапазону. Не використовуйте блок живлення з невідповідною потужністю, оскільки це може спалити лампу. Забороняється використовувати виріб з пошкодженим дифузором або пошкодженою електропроводкою. УВАГА! Не дивіться прямо на світлодіодний промінь. Не ставте лампу під прями сонячні промені, оскільки це може призвести до пожевтіння. Не намагайтеся відремонтувати або розібрати корпус лампи, оскільки це може поставити під загрозу роботу та призвести до втрати гарантії. Продукт не можна використовувати в несприятливих умовах, напр. пилу, води, вологи, вібрації, вибухонебезпечної повітряної атмосфери, випарів або хімічних випарів тощо. Світлодіодне джерело світла всередині лампи не підлягає заміні. Якщо світлодіодне джерело світла пошкоджено, лампа не підлягає ремонту. Використаний або пошкоджений продукт слід утилізувати відповідно до чинних норм.

Недотримання цих інструкцій може призвести, наприклад, до пожежі, опіків, ураження електричним струмом, тілесних ушкоджень та інших матеріальних та нематеріальних збитків. Виробник не несе відповідальності за будь-яку шкоду, спричинену недотриманням вищевказаних інструкцій.

### ЗБЕРІГАННЯ ТА ТРАНСПОРТУВАННЯ

Перед доставкою до безпосереднього місця продажу, виріб необхідно зберігати в упаковці виробника при температурі від -20°C до +40°C, у сухому приміщенні та без потрапляння прямих сонячних променів. Транспортування може здійснюватися наземним, морським, повітряним транспортом в транспортній упаковці виробника.

### ГАРАНТІЯ

Гарантійний термін на виріб вказано на індивідуальній упаковці і починається від дати продажу. Протягом гарантійного терміну несправний продукт можна обміняти або повернути з підтвердженням покупки та збереженням усіх компонентів і аксесуарів. Наведене нижче не поширюється на обмежену гарантію:

- Неналежне використання продукту та спричинення пошкодження компонентів продукту;
- Самовільне розбирання або наявність глибоких механічних пошкоджень виробу;
- Пошкодження внаслідок форс-мажорних обставин. Виробник залишає за собою право вносити зміни в цей посібник користувача. Виробник залишає за собою право вносити технічні зміни.

<b>EN</b>
<b>LED DESK LAMP</b>
<b>TECHNICAL PARAMETERS</b>
1. Rated voltage: <ol style="list-style-type: none"><li>Rated input voltage and frequency of the luminaire;</li> <li>Rated input voltage and current of the LED light source;</li> <li>Rated output voltage and current of the USB output;</li> <li>Rated output voltage and current of the wireless charger;</li></ol>
2. Rated power: <ol style="list-style-type: none"><li>Rated power of the luminaire;</li> <li>Rated on-mode power of the LED light source;</li> <li>Rated power of the USB output;</li> <li>Rated power of the wireless charger;</li></ol>
3. Rated light output: <ol style="list-style-type: none"><li>Rated luminous flux of the luminaire;</li> <li>Rated useful luminous flux of contained LED light source (Φuse);</li> <li>Energy efficiency class of contained LED light source, according to European Commission Regulation 2019/2020;</li> <li>Energy efficiency class according to the technical regulations of Ukraine;</li></ol>

### INTERPRETATION OF THE ICONS

- Correlated color temperature;
- Dimmable by the luminaire's internal dimmer;
- Color rendering index;
- Warm-up time to 100% of luminous flux;
- Beam angle;
- Lifetime (L<sub>70</sub>B<sub>50</sub>);
- No perceptible flicker to the human eye;
- For indoor use;
- The contained LED light source cannot be replaced;
- Control gear replaceable by end user;
- Electric shock protection class ІІІ – protection against electric shock is provided by feeding the specific product with very low safe voltage (SELV)

with no risk of creating higher than safe voltage;

- Electric shock protection class ІІ – protection against electric shock is provided not only through basic insulation, but also double or reinforced insulation
- Ingress protection. Protection against solid foreign objects bigger than 12mm provided;
- Short-circuit-proof safety isolating transformer;
- The control gear can work independently;
- The product complies with the technical regulations of Ukraine;
- The product meets requirements of EU directives;

### ENVIRONMENTAL PROTECTION

21. Pursuant to the provisions of the WEEE Act, it is forbidden to put waste equipment marked with the symbol of a crossed bin together with other waste. The user, wishing to get rid of electronic and electrical equipment, is obliged to return it to a waste equipment collection point. There are no hazardous components in the equipment that have a particularly negative impact on the environment and human health.

- Overall dimensions (mm), rated current (mA), operating temperatures range (°C), production date and batch number are indicated on individual packaging.

### PRODUCT'S PURPOSE AND APPLICATION

This product is intended for lighting the work area on a table at home or in the office.

### INCLUDED

- LED desk lamp;
- Power adapter;
- User's manual;
- Individual box.

### PRODUCT DIAGRAM (Fig. 1)

- Lamp head;
- Lamp arm;
- Tension adjusters;
- USB output;
- Power jack;
- Night light;

### OPERATING INSTRUCTIONS (Fig. 2)

Read below instructions before using.

- Power button:** tap to turn on/off the lamp. Memory function will maintain the light color and brightness previously selected;
- Color temperature button:** tap to switch color temperature modes between 3000K-3800K-4500K-5000K-6500K; *Note. 1800K color temperature belongs to the night light lamp.*

- Brightness levels button:** when the lamp is on, tap to cycle through 100%-70%-50%-30%-10%; light brightness levels;
- Night light button: tap to turn on the night light. Long press to adjust the night light brightness; *Note. The LED desk lamp features the memory function, which allows the lamp to keep your last setting for mode and brightness.*

- Wireless charging area:** place your smartphone (supporting wireless charging) at the wireless charging area, the indicator will keep lighting, then your smartphone gets into charging status. If the smartphone does not show charging, please try to adjust its position until it can be charged.

### The wireless charger indicator lights:

- When charging: the green light keeps lighting;
  - Foreign object: the green light flashes quickly;
  - Error: the green light flashed quickly;
  - Power connected: the green light will flash one time.
- Note:** USB output 5V/1.5A (with over-current protection) in the case of wireless charging, USB output function is automatically disconnected.*

### FUNCTIONAL CHARACTERISTICS

This product can only be used indoor. The product has no protection against moisture.

### MAINTENANCE AND SAFETY INSTRUCTIONS

Any maintenance activities should be carried out with electricity switched off, the product has cooled down. Do not cover the light or the driver with heat insulating materials, ensure free air access. Clean only with soft and dry cloths. Do not use chemical detergents. Product can only be supplied by rated voltage or the voltage within the range provided. Do not use AC power adapter with mismatched wattage, which may burn out the lamp. It is forbidden to use the product with damaged cover or damaged electric wiring. ATTENTION! Do not look directly at LED light beam. Do not place the lamp in direct sunlight, as this may cause yellowing. Do not try to repair or disassemble the body of the lamp as this may compromise performance and void the warranty. Product must not be used in unfavorable conditions, e.g. dust, water, moisture, vibrations, explosive air atmosphere, fumes, or chemical fumes, etc. The LED light source inside the lamp is not replaceable. If the LED light source is damaged, the lamp cannot be repaired. Used or damaged product should be disposed of in accordance with applicable regulations.

Failure to follow these instructions may result into e.g. fire, burns, electrical shock, physical injury and other material and non-material damage. The producer shall not be responsible for any damage resulting from the failure to follow above instructions.

### STORAGE AND TRANSPORTATION

Before delivery to the direct point of sale, the product must be stored in the manufacturer’s packaging at a temperature from -20°C to +40°C, in a dry room and without exposure to direct sunlight. Transportation can be carried out by land, sea, air transport in the manufacturer’s transport packaging.

### WARRANTY

The warranty period for the product is indicated on the individual packaging and begins from the date of sale. During the warranty period, a faulty product can be exchanged or returned with prove of purchase and all components and accessories preserved. The following does not apply with the scope of limited warranty:

- Misuse the product and cause the products components damage;
- Unauthorized disassemble or the presence of deep mechanical damage to the product;
- Damage due to force majeure.

The manufacturer reserves the right to make amendments of this user’s manual. The manufacturer reserves the right to provide technical changes.

### PL LAMPA BIURKOWA LED

### PARAMETRY TECHNICZNE

- Napięcie znamionowe:
  - Znamionowe napięcie wejściowe i częstotliwość oprawy;
  - Znamionowe napięcie wejściowe i prąd źródła światła LED;
  - Znamionowe napięcie wyjściowe i prąd wyjścia USB;
  - Znamionowe napięcie wyjściowe i prąd ładowarki bezprzewodowej;
- Moc znamionowa:
  - Moc znamionowa oprawy;
  - Znamionowa moc w trybie włączenia źródła światła LED;
  - Moc znamionowa wyjścia USB;
  - Moc znamionowa ładowarki bezprzewodowej;
- Znamionowa moc światła:
  - Znamionowym strumień świetlny oprawy;
  - Znamionowy użyteczny strumień światła zawartego źródła światła LED (Φuse);
  - Klasa efektywności energetycznej wbudowanego źródła światła LED, zgodnie z Rozporządzeniem Komisji Europejskiej 2019/2020;
  - Klasa efektywności energetycznej zgodnie z przepisami technicznymi Ukrainy;

### INTERPRETACJA IKON

- Skorelowana temperatura barwowa;
- Możliwość ściemniania za pomocą wewnętrznego ściemniacza oprawy;
- Wskaźnik oddawania barw;
- Czas nagrzewania do 100% strumienia świetlnego;
- Kąt wiązki;
- Zywotność (L<sub>70</sub>B<sub>50</sub>);
- Brak dostrzegalnego migotania dla ludzkiego oka;
- Do użytku w pomieszczeniach;
- Zawarte źródło światła LED nie może być wymienione;
- Osprzęt sterujący wymienny przez użytkownika końcowego;
- ІІІ klasa ochrony przed porażeniem prądem elektrycznym – ochrona przed porażeniem prądem elektrycznym realizowana jest poprzez zasilanie danego produktu bardzo niskim napięciem bezpiecznym (SELV) bez ryzyka powstania napięcia wyższego niż bezpieczny;
- ІІ klasa ochrony przeciwporażeniowej – ochronę przed porażeniem elektrycznym zapewnia nie tylko izolacja podstawowa, ale także izolacja podwójna lub wzmacniona;
- Stopień ochrony. Zapewniona ochrona przed ciałami stałymi większymi niż 12 mm;
- Odporny na zwarcie transformator separacyjny;
- Osprzęt sterujący może pracować niezależnie;
- Produkt jest zgodny z przepisami technicznymi Ukrainy;
- Produkt spełnia wymagania dyrektyw UE;

### ОСХОРОНА СРІДОВИЩА

21. Згідно з przepisami Ustawy o WEEE zabrania się umieszczania wraz z innymi odpadami zużytego sprzętu oznaczonego symbolem przekreślonego kosza. Уżytkownik chcąc pozbyć się sprzętu elektronicznego i elektrycznego zobowiązany jest do oddania go do punktu zbiorczy zużytego sprzętu. W sprzecie nie ma niebezpiecznych składników, które mają szczególnie negatywny wpływ na środowisko i zdrowie ludzi.

- Wymiary gabarytowe (mm), prąd znamionowy (mA), zakres temperatur pracy (°C), data produkcji i numer partii podane są na opakowaniu jednostkowym.

### PRZEZNACZENIE I ZASTOSOWANIE PRODUKTU

Produkt przeznaczony do oświetlenia miejsca pracy na stole w domu lub biurze.

### ZAWARTOŚĆ ZESTAWU

- Lampka biurkowa LED;
- Zasilacz;
- Instrukcja obsługi;
- Indywidualne opakowanie.

### SCHEMAT PRODUKTU (Rys. 1)

- Głowica lampy;
- Ramię lampy;
- Regulatory napięcia;
- Wyjście USB;
- Gniazdo zasilania;
- Światło nocne;

### INSTRUKCJA OBSŁUGI (Rys. 2)

Przeczytaj poniższe instrukcje przed użyciem.

- Przycisk zasilania:** dotknij, aby włączyć/wyłączyć lampę. Funkcja pamięci zachowa wybrany wcześniej kolor i jasność światła;
- Przycisk temperatury barwowej:** dotknij, aby przełączyć tryby temperatury barwowej między 3000K-3800K-4500K-5000K-6500K; *Notatka. Temperatura barwowa 1800 K należy do lampki nocnej.*

- Przycisk poziomów jasności:** kiedy lampa jest włączona, stuknij, aby przerechodzić między poziomami jasności światła 100%-70%-50%-30%-10%;
- Przycisk lampki nocnej:** dotknij, aby włączyć lampkę nocną. Naciśnij długo, aby dostosować jasność światła nocnego; *Notatka. Lampka biurkowa LED posiada funkcję pamięci, która pozwala zachować ostatnie ustawienie trybu i jasności.*

- Strefa ładowania bezprzewodowego:** umieść smartfon (obsługujący ładowanie bezprzewodowe) w obszarze ładowania bezprzewodowego, wskaźnik będzie się świecił, a następnie smartfon przejdzie w tryb ładowania. Jeśli smartfon nie pokazuje ładowania, spróbuj dostosować jego położenie, aż będzie można go naładować.

### Wskaźnik ładowarki bezprzewodowej świeci:

- Podczas ładowania: zielone światło świeci;
  - Obcy przedmiot: zielone światło szybko miga;
  - Błąd: zielone światło migalo szybko;
  - Zasilanie podłączone: zielone światło mignie jeden raz.
- Uwaga:** Wyjście USB 5V/1,5A (z zabezpieczeniem nadprądowym) w przypadku ładowania bezprzewodowego funkcja wyjścia USB jest automatycznie odłączana.*

### CHARAKTERYSTYKA FUNKCJONALNA

Ten produkt może być używany tylko w pomieszczeniach. Produkt nie jest zabezpieczony przed wilgocią.

### INSTRUKCJE KONSERWACJI I BEZPIECZEŃSTWA

Wszelkie czynności konserwacyjne należy przeprowadzać przy wyłączonym zasilaniu elektrycznym i ostygniętym produkcie. Nie zakrywać lampy ani sterownika materiałami termoizolacyjnymi, zapewnić swobodny dostęp powietrza. Czyszczyć wyłącznie miękką i suchą ściereczką. Nie używaj chemicznych środków czyszczących. Produkt może być zasilany wyłącznie napięciem znamionowym lub napięciem z podanego zakresu. Nie używaj zasilacza sieciowego o niedopasowanej mocy, ponieważ może to spowodować spalanie lampy. Zabrania się używania produktu z uszkodzoną obudową lub uszkodzonym okablowaniem elektrycznym. UWAGA! Nie patrz bezpośrednio na wiązkę światła LED. Nie wystawiaj lampy na bezpośrednie działanie promieni słonecznych, ponieważ może to spowodować jej żółknięcie. Nie próbuj naprawiać ani demontować korpusu lampy, ponieważ może to obniżyć wydajność i unieważnić gwarancję. Produkt nie może być użytkowany w niesprzyjających warunkach, m.in. kurzu, wody, wilgoci, wibracji, atmosfery wybuchowej, oparów lub oparów chemicznych itp. Źródła światła LED wewnątrz lampy nie można wymienić. W przypadku uszkodzenia źródła światła LED naprawa lampy jest niemożliwa. Zużyty lub uszkodzony produkt należy utylizować zgodnie z obowiązującymi przepisami. Nieprzestrzeganie tych instrukcji może spowodować na przykład pożar, poparzenia, porażenie prądem, obrażenia ciała oraz inne szkody materialne i niemajątkowe. Producent nie ponosi odpowiedzialności za szkody spowodowane nieprzestrzeganiem powyższych zaleceń.

### PRZECHOWYWANIE I TRANSPORT

Przed dostawą do punktu sprzedaży bezpośredniej produkt należy przechowywać w opakowaniu producenta w temperaturze od -20°C do +40°C, w suchym pomieszczeniu i bez bezpośredniego nasłonecznienia. Transport może być realizowany drogą lądową, morską, lotniczą w opakowaniach transportowych producenta.

### GWARANCJA

Okres gwarancji na produkt jest wskazany na opakowaniu jednostkowym i liczy się od daty sprzedaży. W okresie gwarancyjnym wadliwy produkt może zostać wymieniony lub zwrócony wraz z dowodem zakupu oraz zachowaniem wszystkich elementów i akcesoriów. Następujące elementy nie są objęte ograniczoną gwarancją:

- Niewłaściwe użycie produktu i spowodowanie uszkodzenia elementów produktu;
- Nieautoryzowane demontaż lub obecność gębokich uszkodzeń mechanicznych produktu;
- Uszkodzenia spowodowane działaniem siły wyższej. Producent zastrzega sobie prawo do wprowadzania zmian w niniejszej instrukcji obsługi. Producent zastrzega sobie prawo do wprowadzania zmian technicznych.

## DE LED-SCHREIBTISCHLEUCHTE

### TECHNISCHE PARAMETER

- Nennspannung:
  - Nenneingangsspannung und -frequenz der Leuchte;
  - Nenneingangsspannung und -strom der LED-Lichtquelle;
  - Nennausgangsspannung und -strom des USB-Ausgangs;
  - Nennausgangsspannung und -strom des kabellosen Ladegeräts;
- Nennleistung:
  - Nennleistung der Leuchte;
  - Nennleistung im eingeschalteten Zustand der LED-Lichtquelle;
  - Nennleistung des USB-Ausgangs;
  - Nennleistung des kabellosen Ladegeräts;
- Nennlichtleistung:
  - Bemessungslichtstrom der Leuchte;
  - Bewerteter nutzbarer Lichtstrom der enthaltenen LED-Lichtquelle (Φuse);
  - Energieeffizienzklasse der enthaltenen LED-Lichtquelle gemäß Verordnung 2019/2020 der Europäischen Kommission;
  - Energieeffizienzklasse nach den technischen Vorschriften der Ukraine;

### INTERPRETATION DER IKONEN

- Ähnlichste Farbtemperatur;
- Dimmbar durch den internen Dimmer der Leuchte;
- Farbwiedergabeindex;
- Aufwärmzeit auf 100 % Lichtstrom;
- Abstrahlwinkel;
- Lebensdauer ( $L_{70B_{50}}$ );
- Kein wahrnehmbares Flackern für das menschliche Auge;
- Für den Innenbereich;
- Die enthaltene LED-Lichtquelle kann nicht ersetzt werden;
- Vom Endnutzer austauschbares Betriebsgerät;
- Stromschlagschutzklasse III – Schutz gegen Stromschlag wird durch Speisung des spezifischen Produkts mit sehr niedriger sicherer Spannung (SELV) ohne Risiko der Erzeugung einer höheren als der sicheren Spannung bereitgestellt;
- Stromschlagschutzklasse II – Schutz gegen Stromschlag wird nicht nur durch Basisisolierung, sondern auch durch doppelte oder verstärkte Isolierung gewährleistet;
- Eindringenschutz. Schutz gegen feste Fremdkörper größer als 12 mm vorhanden;
- Kurzschlussfester Sicherheitstransformator;

- Das Vorschaltgerät kann unabhängig arbeiten;
- Das Produkt entspricht den technischen Vorschriften der Ukraine;
- Das Produkt erfüllt die Anforderungen der EU-Richtlinien;

### UMWELTSCHUTZ

21. Gemäß den Bestimmungen des WEEE-Gesetzes ist es verboten, Altgeräte, die mit dem Symbol einer durchgekreuzten Mülltonne gekennzeichnet sind, mit anderen Abfällen zusammenzubringen. Der Benutzer, der elektronische und elektrische Geräte abgeben möchte, ist verpflichtet, diese an einer Sammelstelle für Altgeräte abzugeben. Das Gerät enthält keine gefährlichen Bestandteile, die sich besonders negativ auf die Umwelt und die menschliche Gesundheit auswirken.

- Gesamtabmessungen (mm), Nennstrom (mA), Betriebstemperaturbereich (°C), Produktionsdatum und Chargennummer sind auf der einzelnen Verpackung angegeben.

### ZWECK UND ANWENDUNG DES PRODUKTS

Dieses Produkt ist für die Beleuchtung des Arbeitsbereichs auf einem Tisch zu Hause oder im Büro bestimmt.

### INHALT DES KITS

- LED-Schreibtischlampe;
- Netzteil;
- Handbuch;
- Einzelverpackung.

### PRODUKTDIAGRAMM (Abb. 1)

- Lampenkopf;
- Lampenarm;
- Spannungseinsteller;
- USB-Ausgang;
- Strombuchse;
- Nachtlicht;

### BEDIENUNGSANLEITUNG (Abb. 2)

Lesen Sie vor der Verwendung die folgenden Anweisungen.

- Ein/Aus-Taste:** Antippen, um die Lampe ein-/auszuschalten. Die Memory-Funktion behält die zuvor ausgewählte Lichtfarbe und Helligkeit bei;
- Farbtemperaturtaste:** Tippen Sie hier, um den Farbtemperaturmodus zwischen 3000K-3800K-4500K-5000K-6500K umzuschalten; *Notiz. 1800K Farbtemperatur gehört zur Nachtlichtlampe.*

- Taste „Helligkeitsstufen“:** Wenn die Lampe eingeschaltet ist, tippen Sie auf , um durch die Helligkeitsstufen von 100%-70%-50%-30%-10% zu schalten;
- Nachtlicht-Taste:** Antippen, um das Nachtlicht einzuschalten. Lange drücken, um die Helligkeit des Nachtlichts einzustellen; *Notiz. Die LED-Schreibtischlampe verfügt über die Memory-Funktion, die es der Lampe ermöglicht, Ihre letzte Einstellung für Modus und Helligkeit beizubehalten.*

11. **Kabelloser Ladebereich:** Platzieren Sie Ihr Smartphone (das kabelloses Laden unterstützt) im kabellosen Ladebereich, die Anzeige leuchtet weiter, dann wechselt Ihr Smartphone in den Ladestatus. Wenn das Smartphone keinen Ladevorgang anzeigt, versuchen Sie bitte, seine Position anzupassen, bis es aufgeladen werden kann.

### Die Anzeige des kabellosen Ladegeräts leuchtet:

- Beim Aufladen: Das grüne Licht leuchtet weiter;
  - Fremdkörper: das grüne Licht blinkt schnell;
  - Fehler: Das grüne Licht hat schnell geblinkt;
  - Stromversorgung angeschlossen: Das grüne Licht blinkt einmal.
- Hinweis:** USB-Ausgang 5 V/1,5 A (mit Überstromschutz) Bei kabellosem Laden wird die USB-Ausgangsfunktion automatisch getrennt.

### FUNKTIONSMERKMALE

Dieses Produkt darf nur im Innenbereich verwendet werden. Das Produkt hat keinen Feuchtigkeitsschutz.

### WARTUNG UND SICHERHEITSHINWEISE

Alle Wartungsarbeiten sollten bei ausgeschaltetem Strom und abgekühltem Produkt durchgeführt werden. Decken Sie die Leuchte oder den Treiber nicht mit wärmeisolierenden Materialien ab, sorgen Sie für freien Luftzugang. Nur mit weichen und trockenen Tüchern reinigen. Verwenden Sie keine chemischen Reinigungsmittel. Das Produkt kann nur mit Nennspannung oder der Spannung innerhalb des angegebenen Bereichs versorgt werden. Verwenden Sie kein Netzteil mit nicht übereinstimmender Wattleistung, da dies die Lampe durchbrennen kann. Es ist verboten, das Produkt mit beschädigter Abdeckung oder beschädigter elektrischer Verkabelung zu verwenden. BEACHTUNG! Blicken Sie nicht direkt in den LED-Lichtstrahl. Setzen Sie die Lampe nicht direktem Sonnenlicht aus, da dies zu Vergilbung führen kann. Versuchen Sie nicht, das Lampengehäuse zu reparieren oder zu zerlegen, da dies die Leistung beeinträchtigen und die Garantie ungültig machen kann. Produkt darf nicht unter ungünstigen Bedingungen eingesetzt werden, z. Staub, Wasser, Feuchtigkeit, Vibrationen, explosive Luftatmosphäre, Rauch oder chemische Dämpfe usw. Die LED-Lichtquelle

in der Lampe ist nicht austauschbar. Wenn die LED-Lichtquelle beschädigt ist, kann die Lampe nicht repariert werden. Gebrauchtes oder beschädigtes Produkt sollte gemäß den geltenden Vorschriften entsorgt werden. Die Nichtbeachtung dieser Anweisungen kann z. Feuer, Verbrennungen, Stromschlag, Körperverletzung und andere materielle und immaterielle Schäden. Der Hersteller haftet nicht für Schäden, die aus der Nichtbeachtung der obigen Anweisungen resultieren.

### LAGERUNG UND TRANSPORT

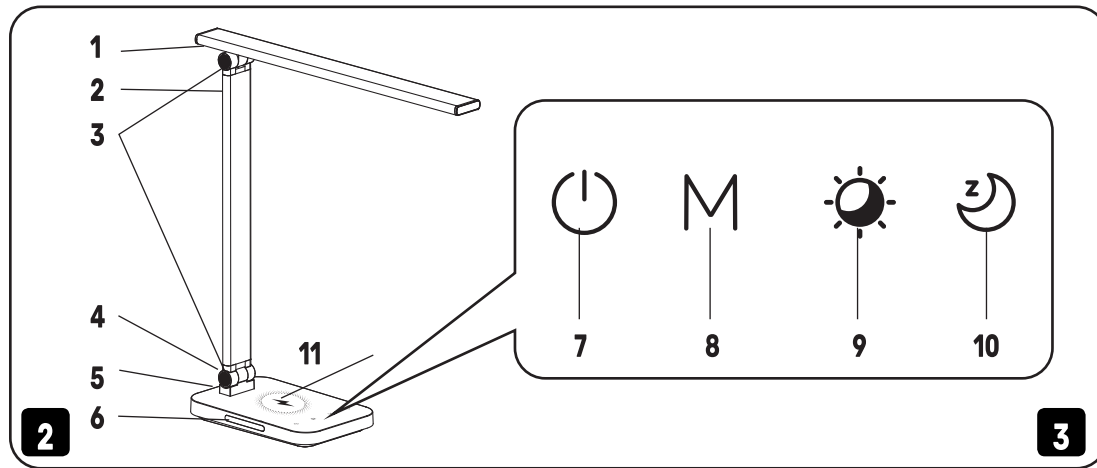
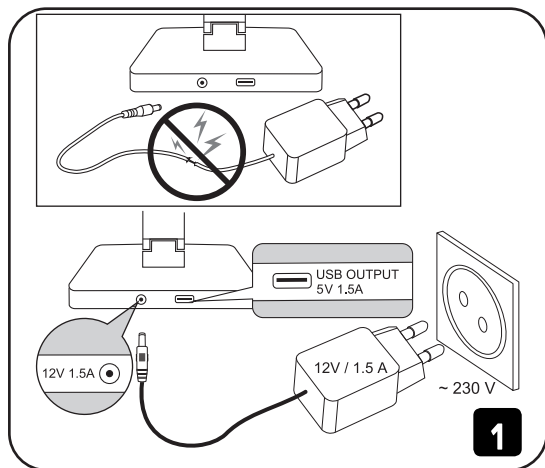
Vor der Lieferung an die direkte Verkaufsstelle muss das Produkt in der Verpackung des Herstellers bei einer Temperatur von -20 °C bis +40 °C, in einem trockenen Raum und ohne direkte Sonneneinstrahlung gelagert werden. Der Transport kann per Land-, See-, Lufttransport in der Transportverpackung des Herstellers erfolgen.

### GARANTIE

Die Garantiezeit für das Produkt ist auf der jeweiligen Verpackung angegeben und beginnt mit dem Verkaufsdatum. Während der Garantiezeit kann ein fehlerhaftes Produkt umgetauscht oder unter Vorlage des Kaufbelegs zurückgegeben werden, wobei alle Komponenten und Zubehörteile erhalten bleiben. Folgendes gilt nicht im Rahmen der eingeschränkten Gewährleistung:

- Missbrauch des Produkts und Beschädigung der Produktkomponenten;
- Unbefugte Demontage oder das Vorhandensein tiefer mechanischer Schäden am Produkt;
- Schäden durch höhere Gewalt.

Der Hersteller behält sich das Recht vor, Änderungen an dieser Bedienungsanleitung vorzunehmen. Der Hersteller behält sich technische Änderungen vor.



Виробник: ПП «Аллегро-опт», вул. Героїв Маріуполя, 106-Ж, м. Кропивницький, Україна, 25004. Тел./Факс: +38(0522)245377.  
Вироблено на виробничих потужностях: Шеньчжень Брайт Стар Технолоджі Ко., Лтд. Адреса: 4Ф, Блок А, Джінчі Зрд Технолоджі Парк, Джювей, Сісян Таун, Баоань Дістрікт, Шеньчжень Сіті, Гуандун Провінс, Китай.  
Щодо прийняття претензій звертатися до Виробника.  
Дата виготовлення і номер партії зазначені на виробі та на упаковці.  
**www.videx.ua**  
Producer/Producent: Allegro Opt Sp. z o.o., Handlowa 23, 05-120 Legionowo, Poland.  
Made in P.R.C. Store unused for no more than 2 years.  
**www.videx.com.pl**